

Aanvraagformulier statische berekening buizen conform ATV-DVWK-A 127

Fax +49 9525 88-9290122 | rohrstatik-drainage@fraenkische.de

Projectnaam

Naam, voornaam

Straat, nr.

Perceelnummer / straat

Postcode / plaats

Telefoon / fax

E-mail

Buistype: _____

Nominale wijdte: _____ mm

Aanleg buizen

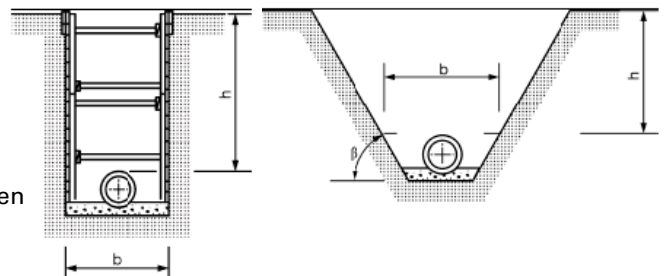
Grind – zand – steunlaag:

(moet op de plaatsingvoorwaarden B1 - B4 worden afgestemd)

Steunlaaghoek 2α voor deformatieberekening:

- 180° (mag bij B1 en B4 worden gebruikt)
 120° (mag bij B2 en B3 worden gebruikt)

- Plaatsing in:** dam of opvulling
 sleuf
sleufbreedte b : _____ m
hellinghoek β :
 45° 60° 90° _____ graden
 getrapte sleuf: (schets nodig)



Plaatsingvoorwaarden (in de sleuf):

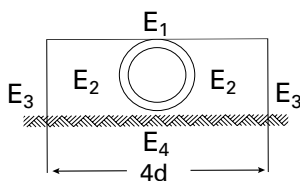
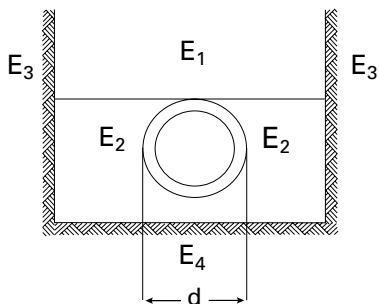
- A1:** Laagsgewijze tegen de natuurlijke bodem verdichte sleufopvulling (zonder bewijs van de verdichtingsgraad); geldt ook voor berlinerwanden.
 A2: Verticaal stutwerk van de buissleuf met damwandprofielen, die er pas na het opvullen worden uitgetrokken. Beveiligingsplaten of sleufbekistingen die bij de opvulling van de sleuf stapsgewijs worden verwijderd; onverdichte sleufopvulling; inwatering van de opvulling (alleen geschikt voor grondsoorten uit de groep G1).
 A3: Verticaal stutwerk van de buissleuf met damwanden, lichte damwandprofielen, planken, beveiligingsplaten of sleufbekistingen, die pas na het opvullen worden verwijderd.
 A4: Laagsgewijze tegen de natuurlijke bodem verdichte sleufopvulling met bewijs van de volgens ZTVE-StB vereiste verdichtingsgraad; geldt ook voor berlinerwanden. De plaatsingsvoorwaarde A4 is niet toepasbaar bij grondsoorten uit de groep G4.

Plaatsingvoorwaarden:

- B1:** Laagsgewijze tegen de natuurlijke bodem of laagsgewijze in de damconstructie verdichte opvulmateriaal (zonder bewijs van de verdichtingsgraad); geldt ook voor berlinerwanden.
 B2: Verticale beveiliging binnen de leidingzone met damwandprofielen, die tot de sleufbodem komen en er pas na opvulling en verdichting worden uitgetrokken. Beveiligingsplaten en sleufbekistingen, op voorwaarde dat de verdichting van de grond plaatsvindt nadat de beveiliging eruit is getrokken.
 B3: Verticale beveiliging binnen de leidingzone met damwanden of lichte damwandprofielen en verdichting tegen de beveiliging, die tot onder de sleufbodem komt.
 B4: Laagsgewijze tegen de natuurlijke bodem of laagsgewijze in de damconstructie verdichte opvulmateriaal met bewijs van de volgens ZTVE-StB vereiste verdichtingsgraad. De plaatsingsvoorwaarde B4 is niet toepasbaar bij grondsoorten van de groep G4.

Aanvraagformulier statische berekening buizen conform ATV-DVWK-A 127

Grondsoort conform ATV-DVWK-A 127, tab.1	Aanvulmateriaal boven op de leiding E 1	Aanvulmateriaal naast leiding E 2	Aangelegde grond E 3	Bouwgrond E 4
G1 – niet-zwaar; bijv.: zand, grind ...	<input type="checkbox"/>	<input type="checkbox"/>	<input type="checkbox"/>	<input type="checkbox"/>
G2 – middelzwaar; bijv.: zand, grind met fijne deeltjes	<input type="checkbox"/>	<input type="checkbox"/>	<input type="checkbox"/>	<input type="checkbox"/>
G3 – zware gemengde grond en slib	<input type="checkbox"/>	<input type="checkbox"/>	<input type="checkbox"/>	<input type="checkbox"/>
G4 – zware grond; bijv.: klei, leem ...	<input type="checkbox"/>	<input type="checkbox"/>	<input type="checkbox"/>	<input type="checkbox"/>
	<input type="checkbox"/> 92 % <input type="checkbox"/> 95 % <input type="checkbox"/> 97 % <input type="checkbox"/> _____ % <input type="checkbox"/> Uit tab. 8 van de ATV -DVWK-A 127	<input type="checkbox"/> 92 % <input type="checkbox"/> 95 % <input type="checkbox"/> 97 % <input type="checkbox"/> _____ % <input type="checkbox"/> Uit tab. 8 van de ATV -DVWK-A 127	<input type="checkbox"/> 92 % <input type="checkbox"/> 95 % <input type="checkbox"/> 97 % <input type="checkbox"/> _____ % -----	<input type="checkbox"/> 92 % <input type="checkbox"/> 95 % <input type="checkbox"/> 97 % <input type="checkbox"/> _____ % <input type="checkbox"/> E 4 = 10 x E 1*)



*) Aanname bij grondsoorten (los gesteente), indien geen preciezere gegevens

Veronderstelde belastingen

Grondbelasting

Overdekking boven buistoppunt: _____ m
(ten minste 50 cm conform ATV-DVWK-A127)

Soortelijk gewicht van het overdekkingsmateriaal: 18 kN/m³ 20 kN/m³
 _____ kN/m³

Wegverkeersbelastingen

- Geen verkeersbelasting (afwijkend van ATV-DVWK-A 127)
 Vrachtwagen 12 ton (conform ATV-DVWK-A 127 ook buiten verkeersoppervlakken als minimumbelasting te gebruiken)
 SLW 30
 SLW 60
 Met of zonder wegverharding (asfalt- of betonlaag)

Spoorwegverkeersbelastingen

- Enkelsporig
 Meersporig

Extra oppervlaktebelasting op oppervlak

_____ kN/m²

Overige belastingen

Grondwater

- Ja; hoogte boven buisbodem: _____ m
 Nee

Gegevens correct ingevuld

Plaats, datum

Handtekening

FRÄNKISCHE Rohrwerke Gebr. Kirchner GmbH & Co. KG | Hellinger Str. 1 | 97486 Königsberg/Duitsland
 Fax: +49 9525 88-9290122 | rohrstatik-drainage@fraenkische.de | www.fraenkische.com

D.1404/1.07.17 FRW | Wijzigingen voorbehouden